

DO-DS 601 H MEDIKAMENTENKÜHLSCHRANK



**SICHERE
AUFBEWAHRUNG**

**GERÄUSCHARME
KÜHLUNG**

**TEMPERATUR-
ÜBERWACHUNG**

DS 601 H GERÄUSCHARMER MEDIKAMENTENKÜHLSCHRANK

DS-Medikamentenkühlschränke sind die perfekte Lösung für Krankenhäuser und Gesundheitszentren, die wärmeempfindliche Medikamente bei einer Temperatur zwischen 2°C und 8°C kühlen müssen.

- Konstante Innenraumtemperatur durch integrierten Lüfter
- Leistungsstarke, chromatfreie Absorberkühlung
- LED-Innenraumbelichtung oben.
- Externes Thermometer mit Min.- und Max.-Anzeige zur Temperaturüberwachung.
- Akustisches Warnsignal ertönt, sobald die Tür länger als 20 Sekunden geöffnet ist.
- Ausgestattet mit einem Türschloss zur sicheren Aufbewahrung von Medikamenten.
- 3 flexible Schubladen.

Ideal für:

- Pflegeheime
- Krankenhäuser
- Apotheken

SPEZIFIKATIONEN

ALLGEMEIN

SKU-Nummer

9620000035

Modell DS 601 H**Modell auf Typenschild** DS601H

Lieferumfang 1 Minibar, 1 manual, 1 Thermometer

Kühltechnologie Absorption

Gesamtinhalt 52 l

Farbe Weiß

AUSSTATTUNG

Externes Thermometer ja

Tragoste im Innenraum 3 Schubfächer

Griff ja

Manueller Temperaturregler nein

Beleuchtung oben

Tür Dekorplatte in Gehäusefarbe

Schloss ja

ABMESSUNGEN

Abmessungen Produkttiefe 494 mm

Abmessungen Produkthöhe 592 mm

Abmessungen Produktbreite 486 mm

Nettogewicht 20 kg

ELEKTRIK

Eingangsfrequenz 50/60 Hz

Eingangsspannung (AC) 230 V

Nenneingangsleistung (AC) 65 W

PERFORMANCE

Kältemittel, Typ R717a

Kältemittelmenge 173 g

Geräuschemission 35 dB

Energieeffizienzklasse (EU 2019/2016) G

Klimaklasse (EN62552)-

LOGISTIK

Abmessungen Packstücktiefe 550 mm

Abmessungen Packstückhöhe 645 mm

Abmessungen Packstückbreite 540 mm

Packstückgewicht 21 kg

DO-DS 601 H MEDIKAMENTENKÜHLSCHRANK

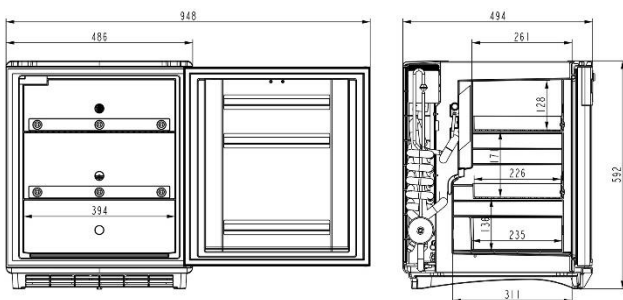


Externes Thermometer zur Temperaturüberwachung mit Min.- und Max.-Anzeige



Schubladen mit flexiblen Fächern für eine übersichtliche Aufbewahrung von Medikamenten

Technische Zeichnung



DO-DS 601 H MEDIKAMENTENKÜHLSCHRANK



EINBAUVORSCHRIFTEN



**EIN VIDEO MIT UNSEREN
EINBAUVORSCHRIFTEN
FINDEN SIE AUCH ONLINE!**

<http://dometic.com/minibar-einbau>

Das Kühlgerät kann in ein Möbel eingebaut werden, wenn die folgenden Bedingungen erfüllt sind.
Nur so sind ein optimaler Betrieb und eine maximale Kühlung gewährleistet.

- Die Belüftung muss wie in den Alternativen A, B, C oder D realisiert sein (Abb. 1)
- Das Kühlaggregat muss komplett in den Lüftungskanal ragen. Andere Teile dürfen die Luftzirkulation im Lüftungskanal nicht blockieren.
- Der Luftkanal muss einen Querschnitt von mindestens 105 mm x Breite des Kühlgeräts haben.
- Der Abstand zwischen der Rückseite und der Wand muss mindestens 20 mm betragen.
- Die Luft, die durch den Lüftungskanal strömt, darf nicht durch eine andere Wärmequelle erwärmt sein.
- Es dürfen nur Lüftungsgitter (optional) verwendet werden, die eine freie Querschnittsfläche von mindestens 200 cm² aufweisen. (Ausnahme: Zuluft bei A30, A40, C40 mindestens 150cm² / DM 50 NTE mindestens 400 cm²)
- Bei Varianten mit Glastüren kann Feuchtigkeit auf der Tür kondensieren, wenn die Luftfeuchtigkeit mehr als 65% bei 25°C beträgt.
- Die Steckdose, an der das Gerät angeschlossen wird, muss frei zugänglich bleiben.
- Das Kühlgerät muss sorgfältig ausgerichtet werden.

Achtung: Eine abweichende Installation vermindert die Kühlleistung und gefährdet die Gewährleistung / Produkthaftung.

Gerne unterstützen wir Sie bei alternativen Einbausituationen.

